

Montageanleitung

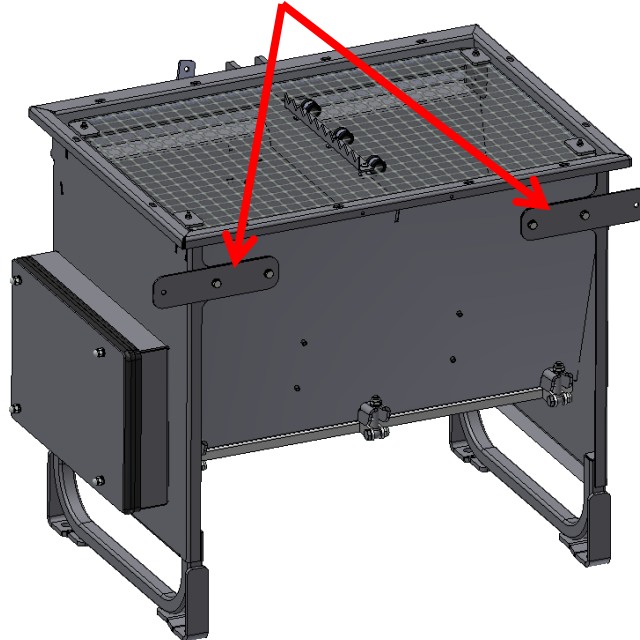
Kastenstreuer

SPR-BX 80/ 100/ 120

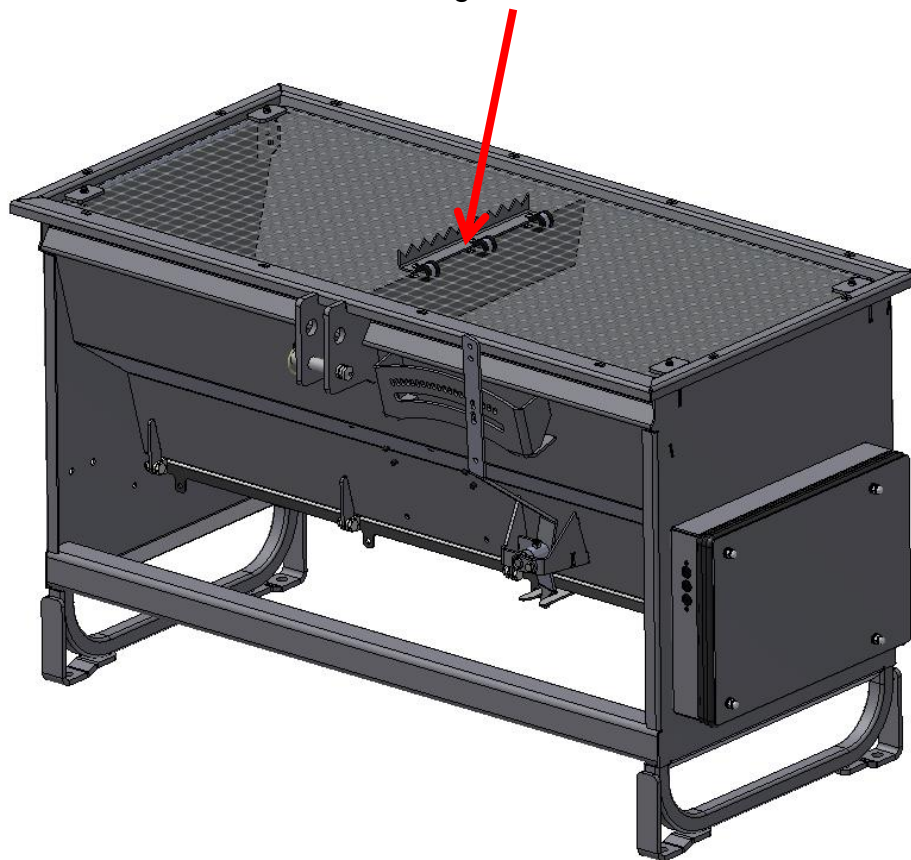


Grundgerät: Drei Breiten 80, 100, 120

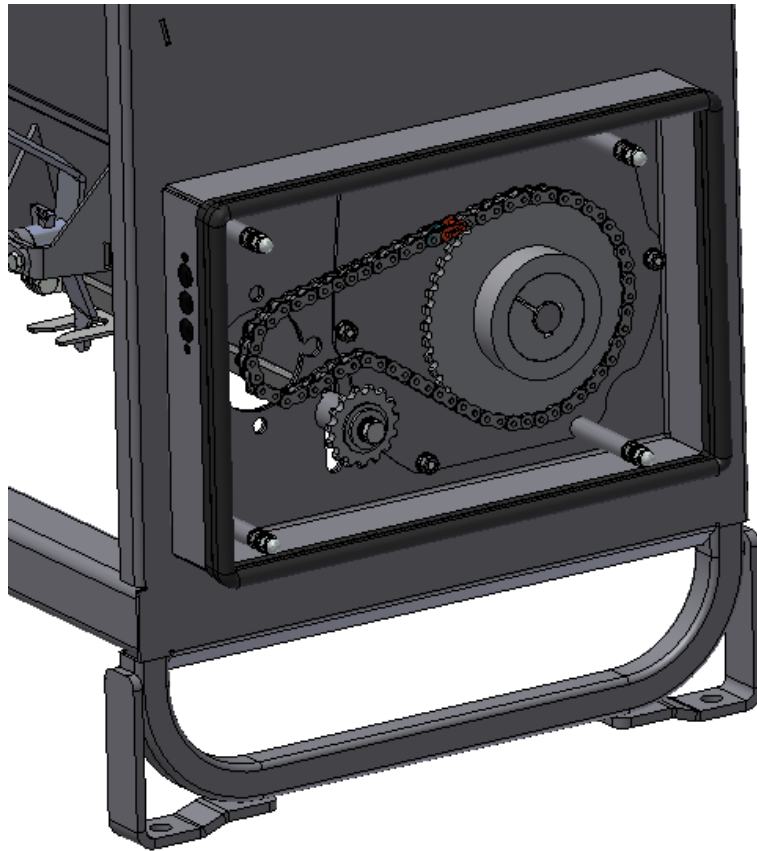
Breite 80 hat zusätzlich diese zwei Halter



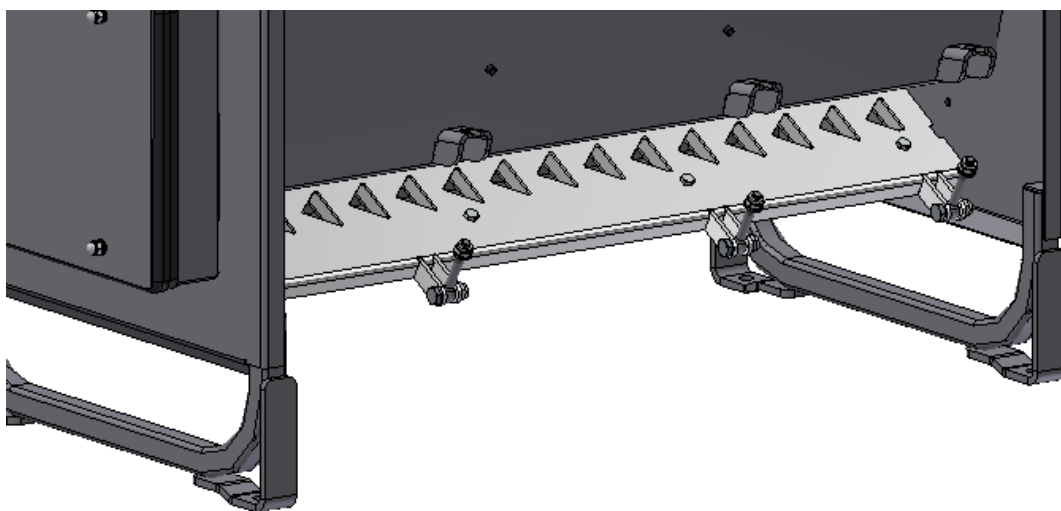
Bitte drauf achten das die Reisschiene richtig montiert ist



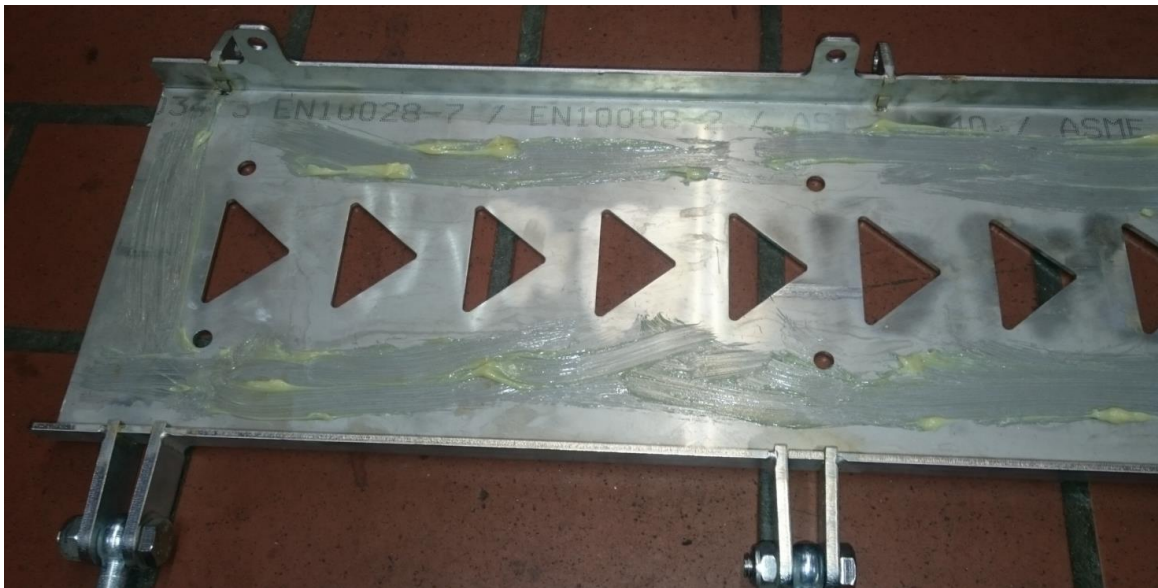
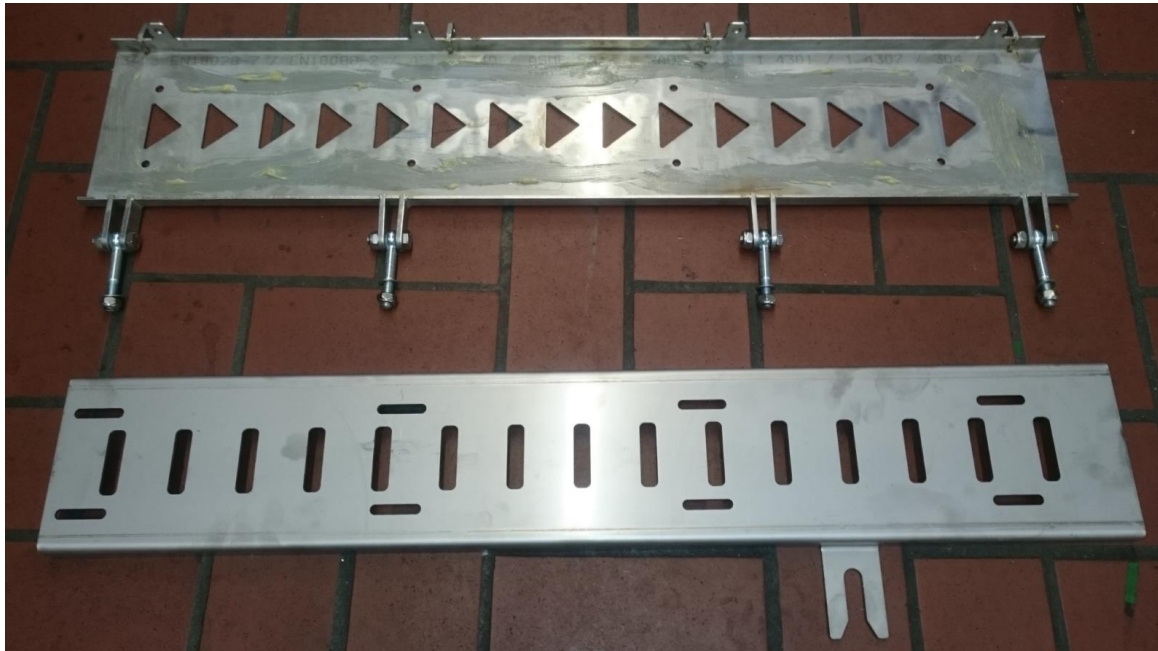
Kette liegt lose im Kettenkasten, das fehlende Zahnrad kommt, durch den Antriebssatz hinzu. Kette nach der Montage des Zahnrads abschmieren!



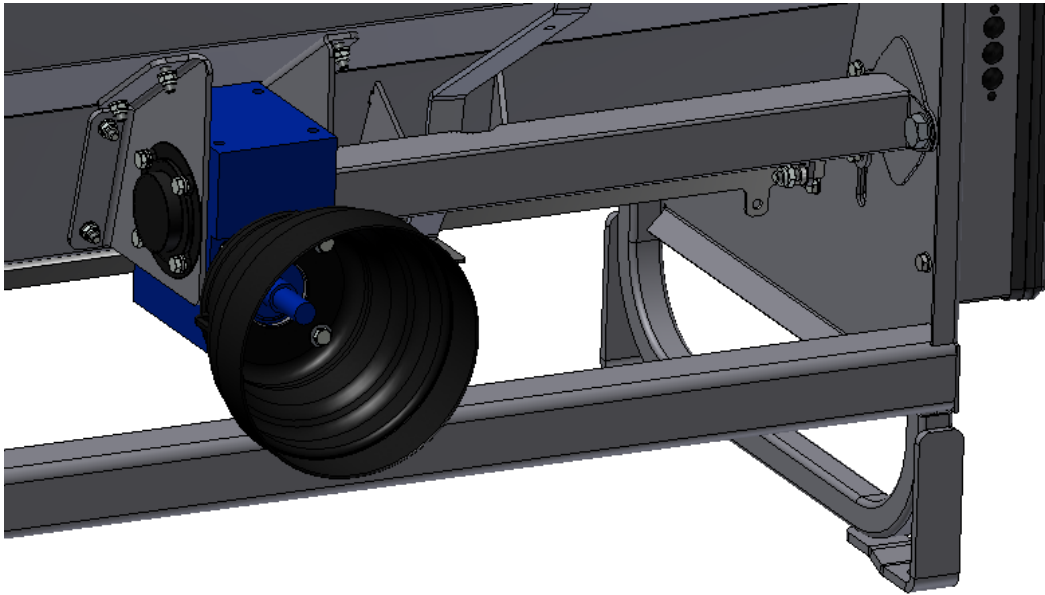
Bitte das Öffnen der Klappe prüfen, Schrauben dürfen nicht auf Block angezogen sein.



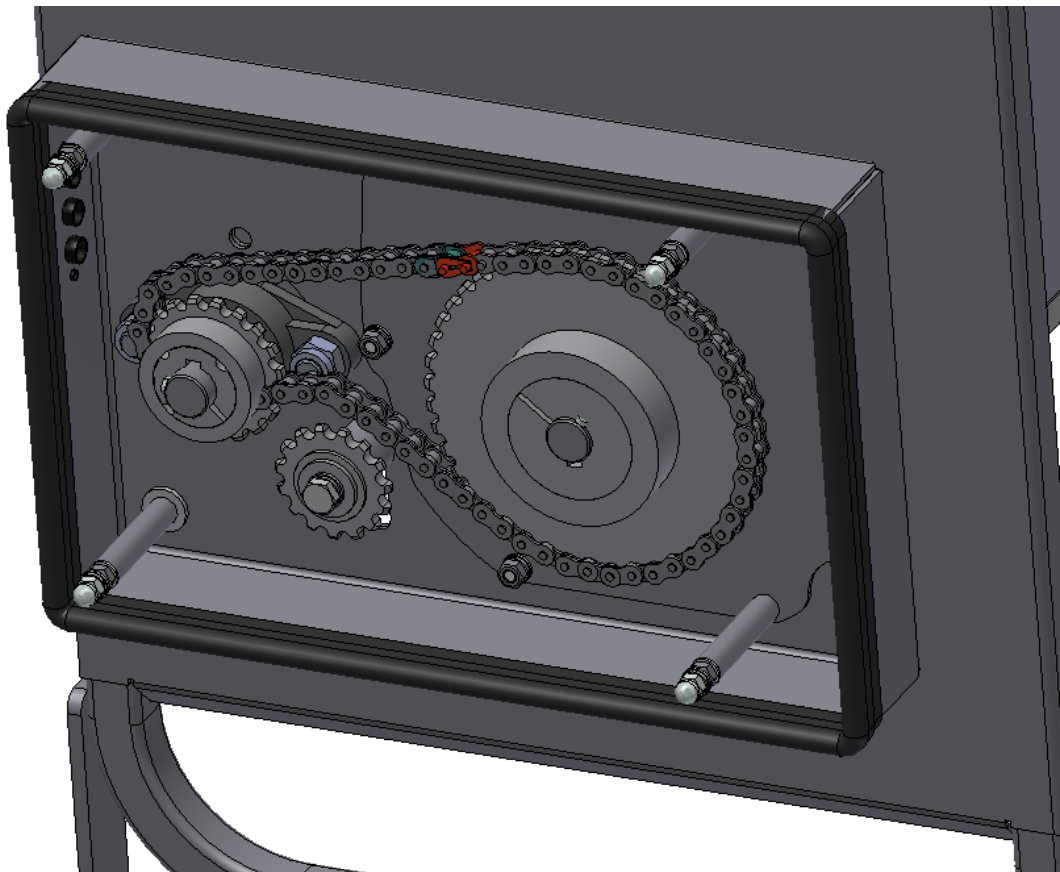
Die Dosierscheine muss vor der Montage eingefettet werden!



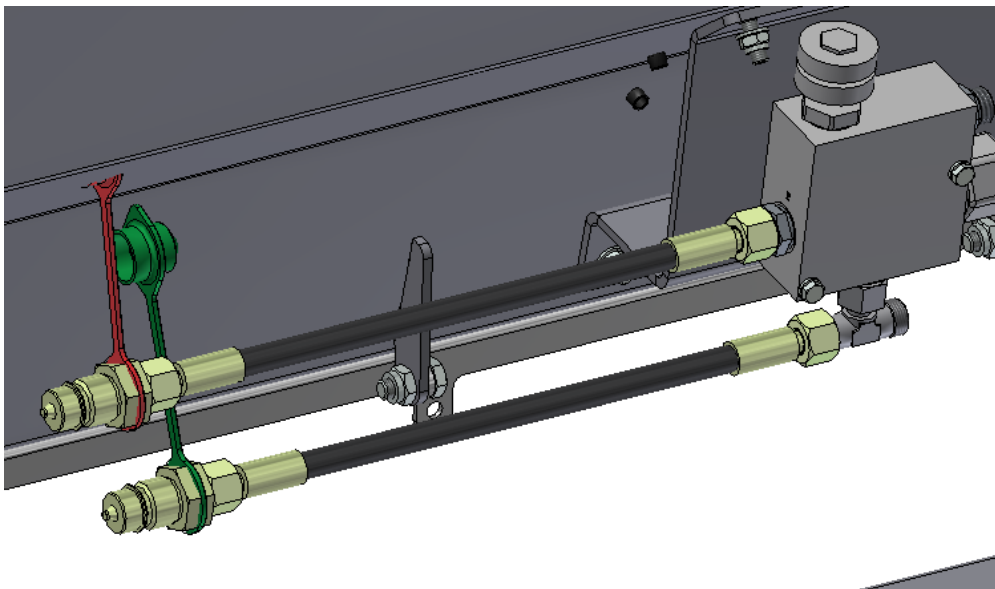
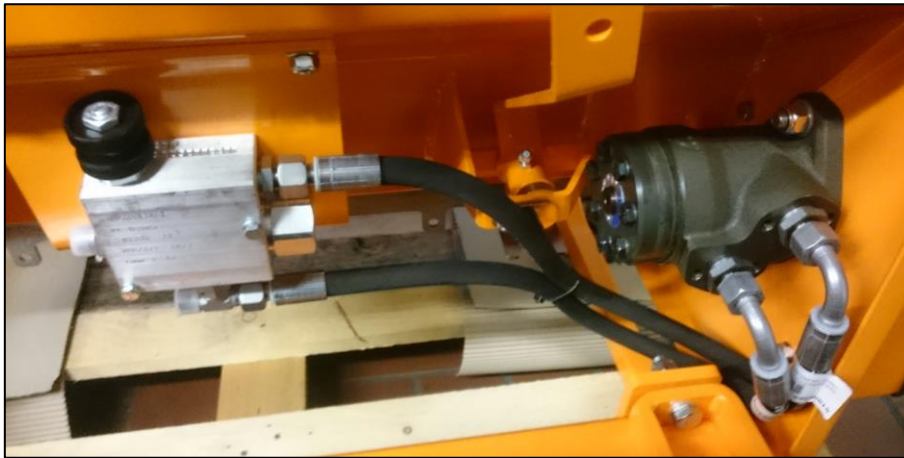
Antrieb mechanisch:



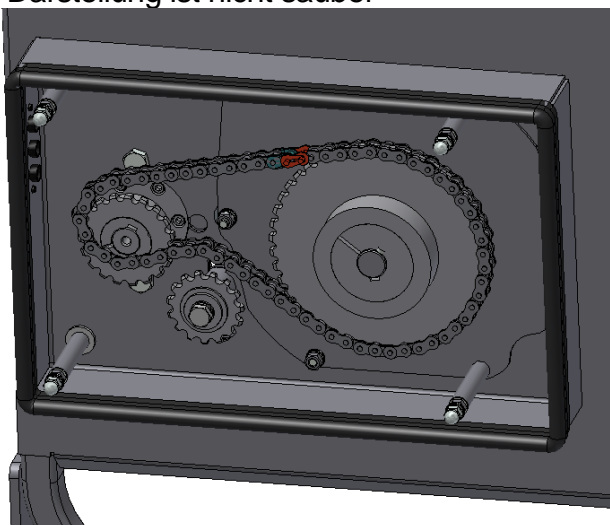
Kettenverlauf ist richtig, Darstellung ist nicht sauber



Hydraulischer Antrieb



Kettenverlauf ist richtig, Darstellung ist nicht sauber



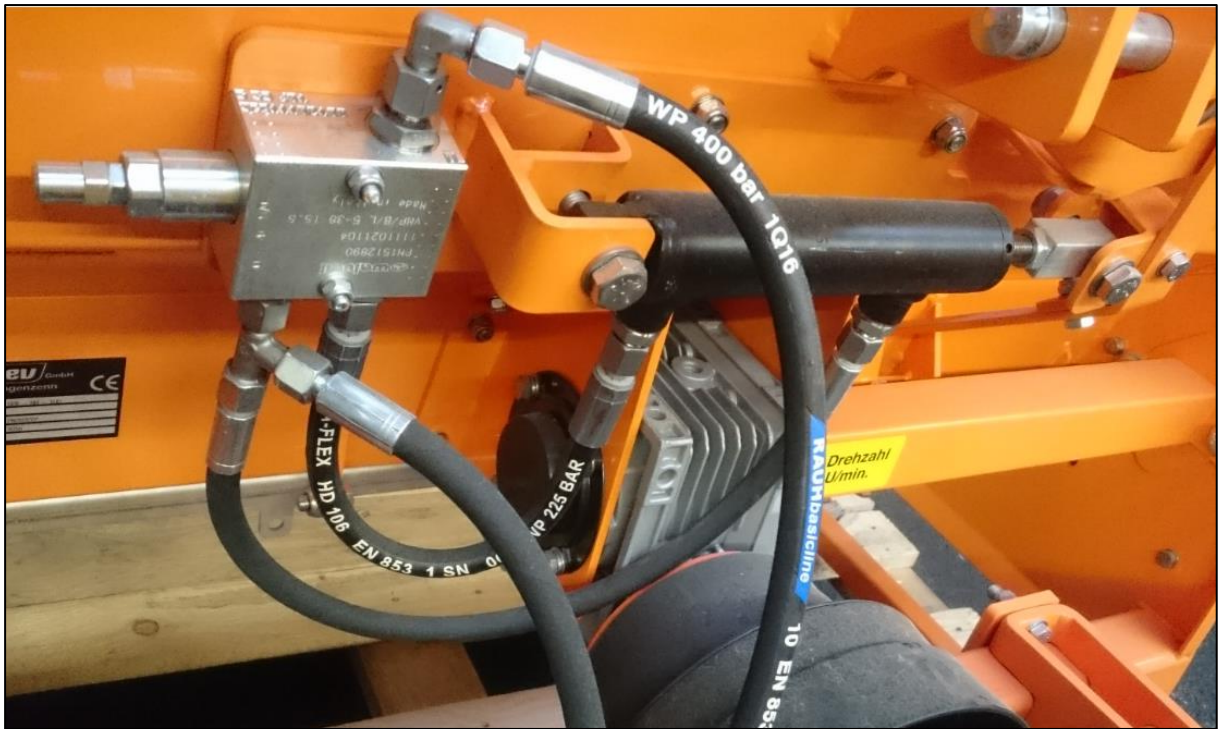
Mechanische Dosierklappen Betätigung



elektrische Dosierklappen Betätigung



hydraulische Dosierklappen Betätigung

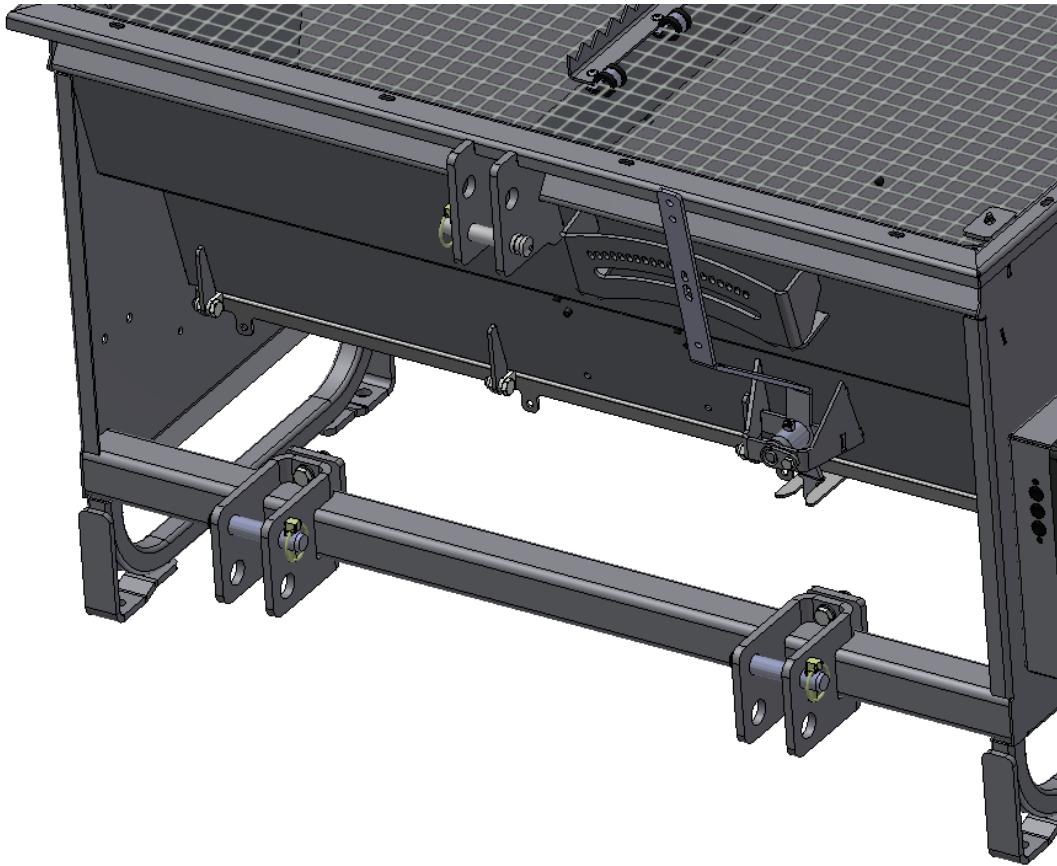


Der Halter für den Hydraulikzylinder wird auf den Halter des Getriebes geschraubt

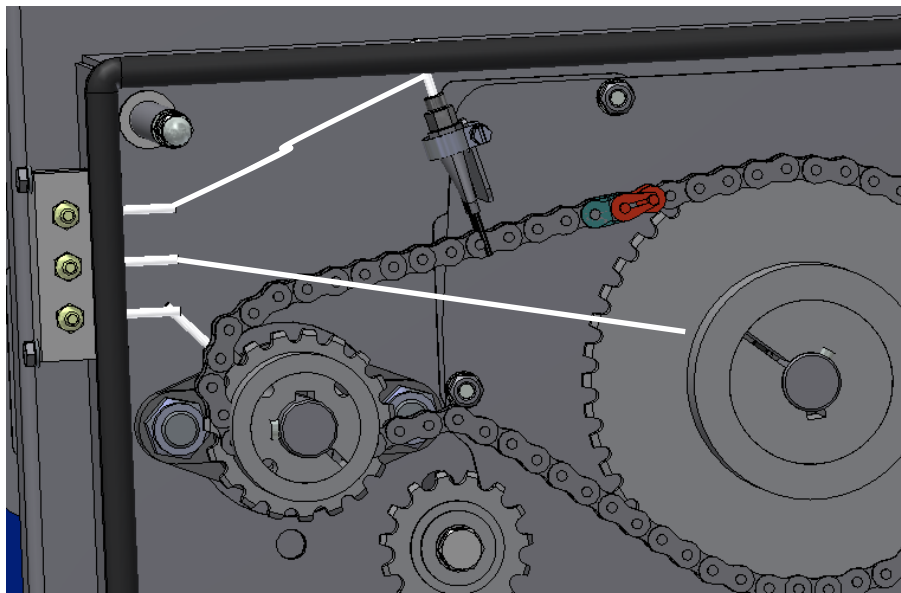


Anbausatz Kat1, Kat 2

Bolzen für Kat.2 sind nicht im Lieferumfang



Zentralschmierung



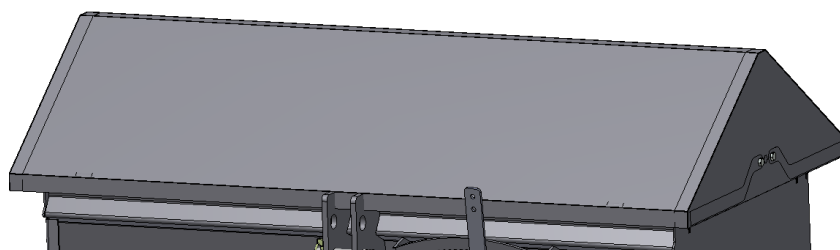
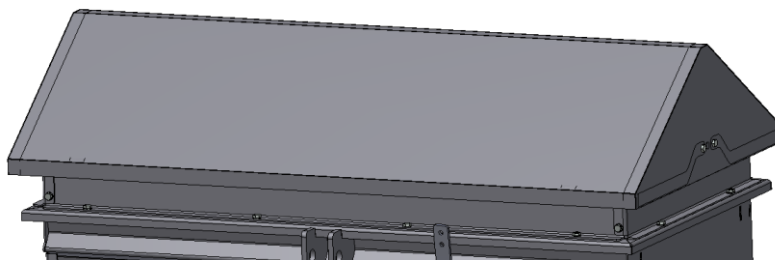
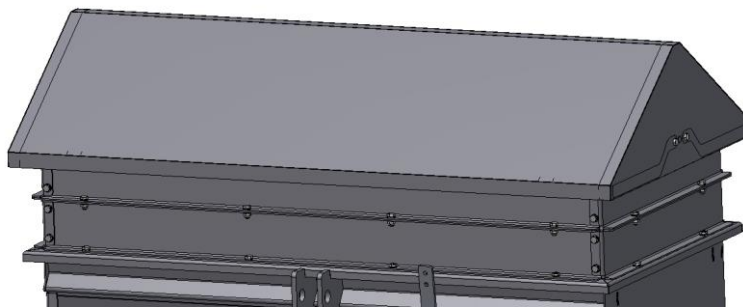
Radsatz

2x Räder mit Bremse (auf der Hinterseite)
2x Räder ohne Bremse (Seite zum Traktor)



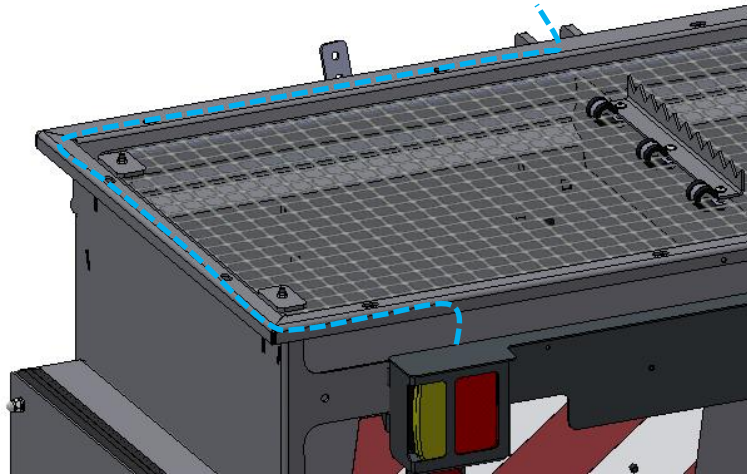
Aufsätze + Plane

Maximal zwei Aufsätze!

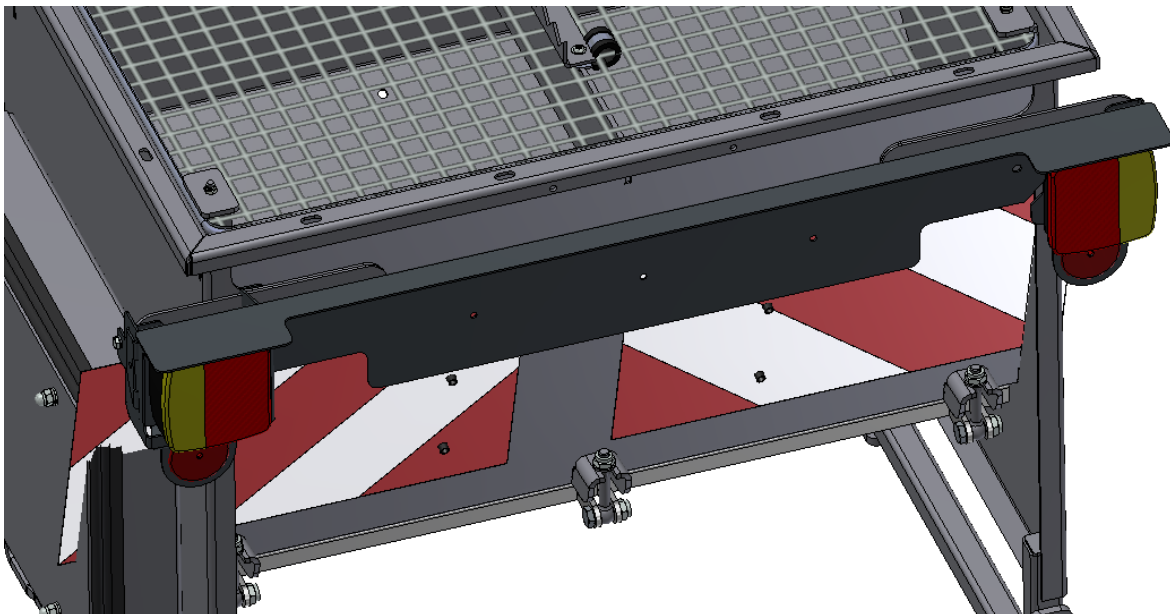


Beleuchtung

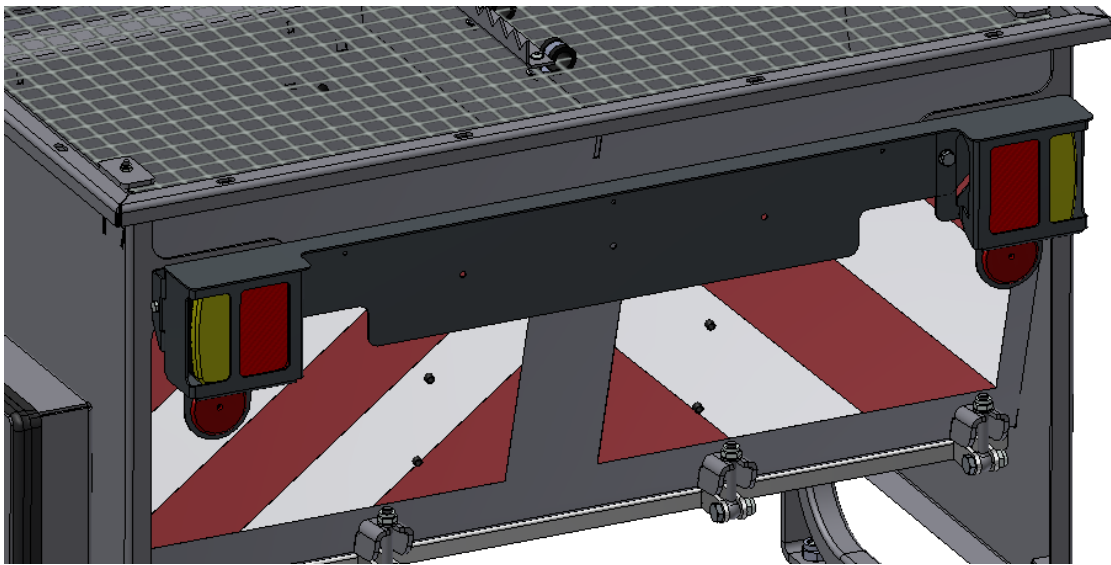
- Lampenschutz ist Option
- Warntafeln sind zu groß dargestellt, beim Aufkleben auf die Richtung der Schrägen achten! (zwei unterschiedliche Aufkleber!)
- Kabel in Rinne mit Kabelbinderverlegen (bei den Ersten Steuern müssen noch Bohrungen in die Rinne gebohrt werden.



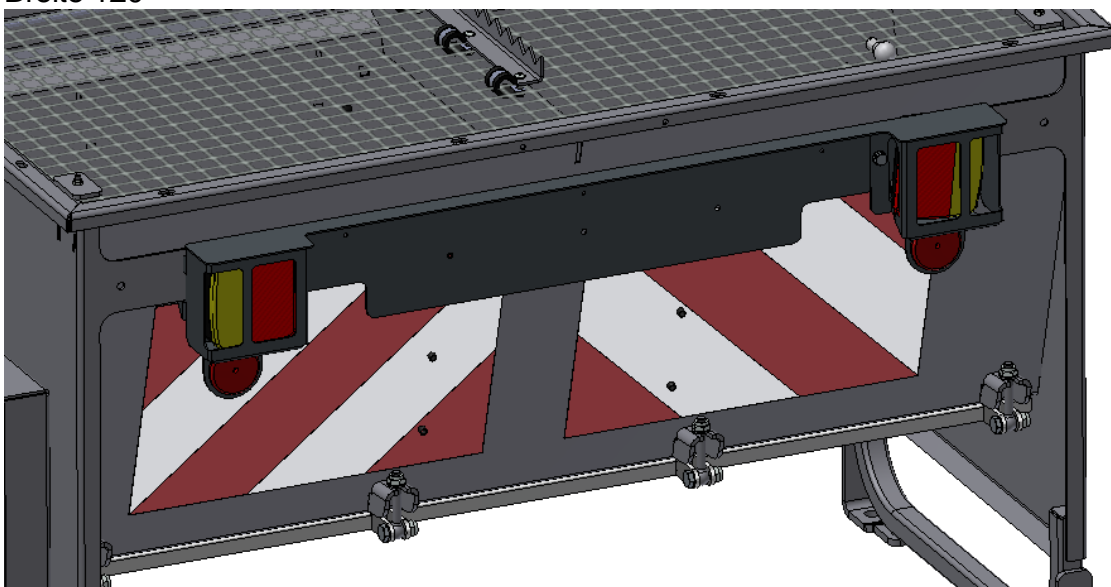
Breite 80



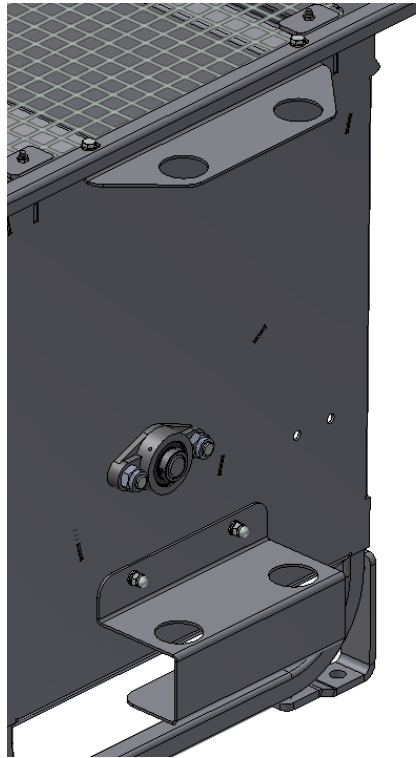
Breite 100



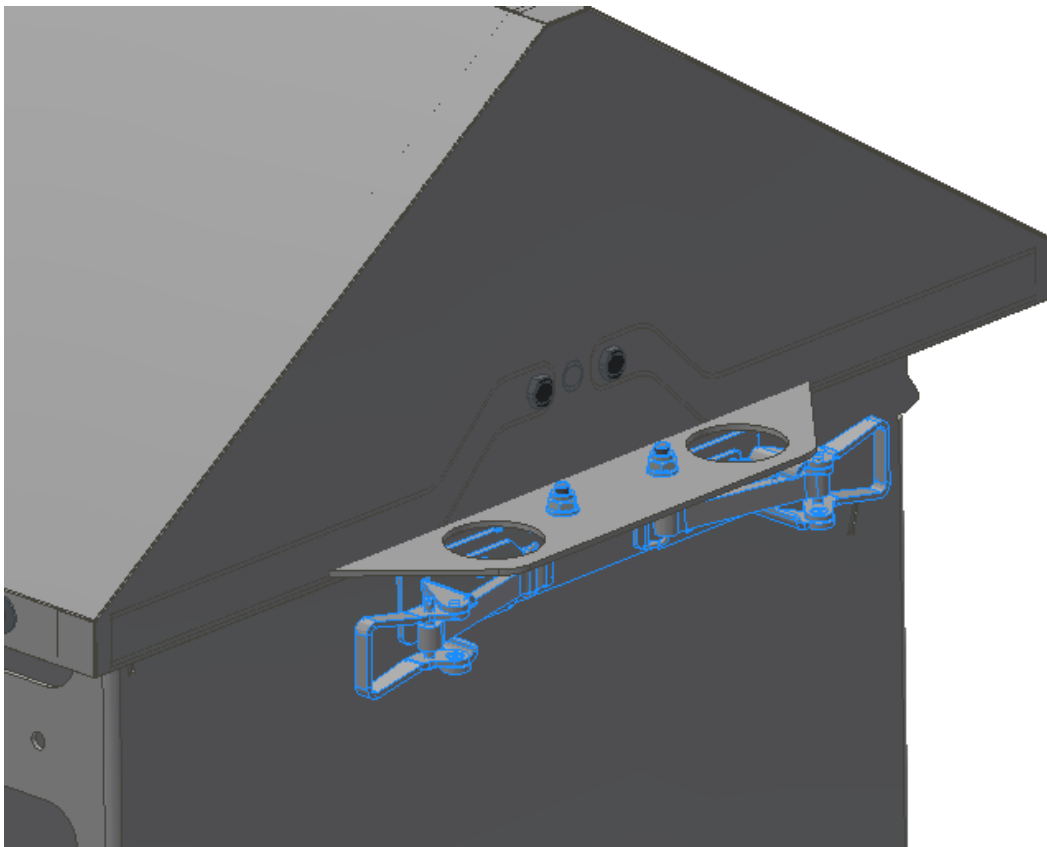
Breite 120



Besen und Schaufel Halter



Option: Besen und Schaufel Sicherung

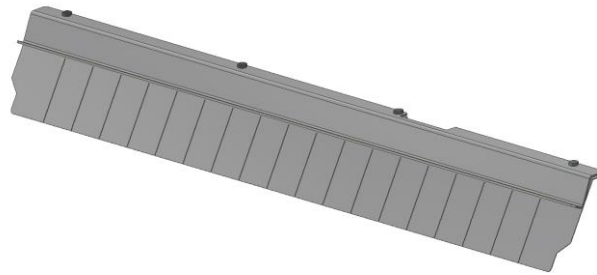


Eimer Halter

Mit Eimer!



Säsiene montieren



Anschraubpunkte (Rote Pfeile)

