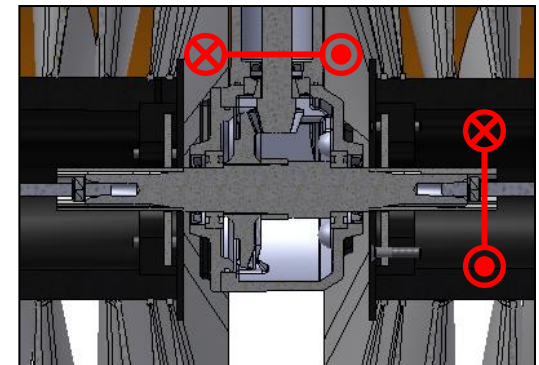
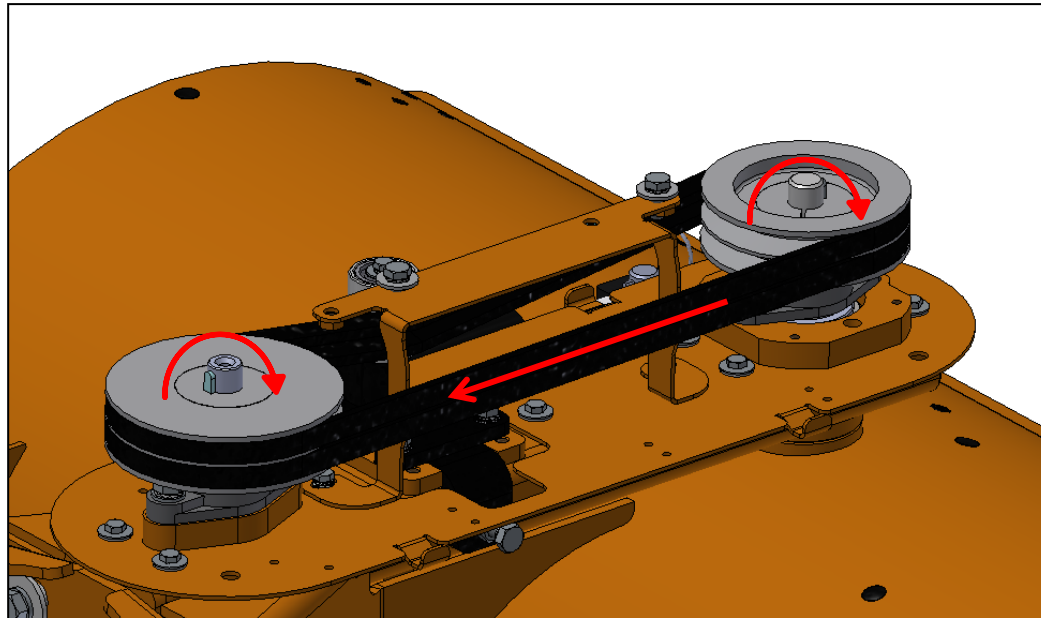
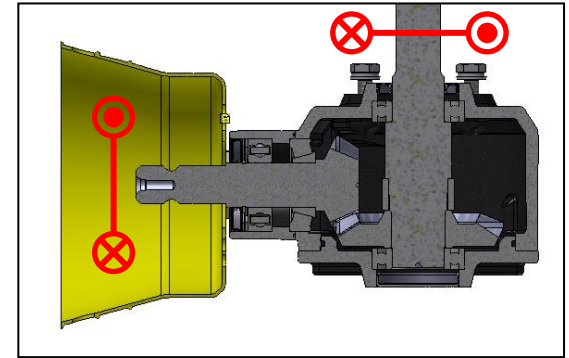
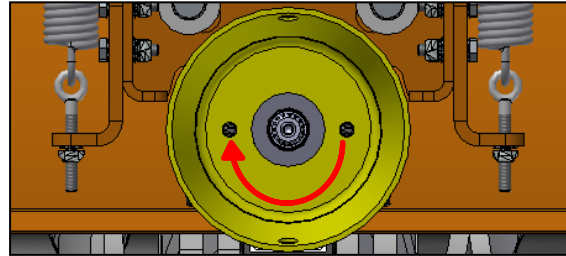
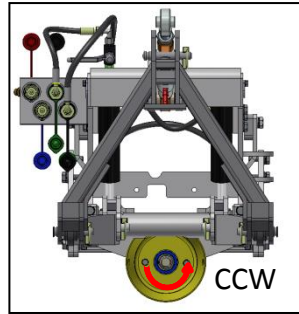
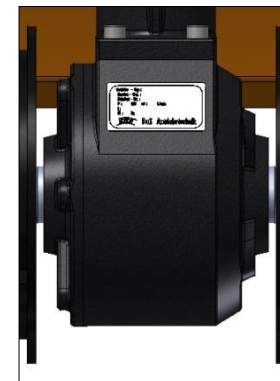
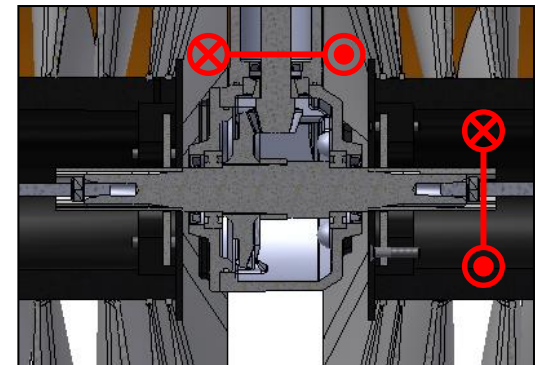
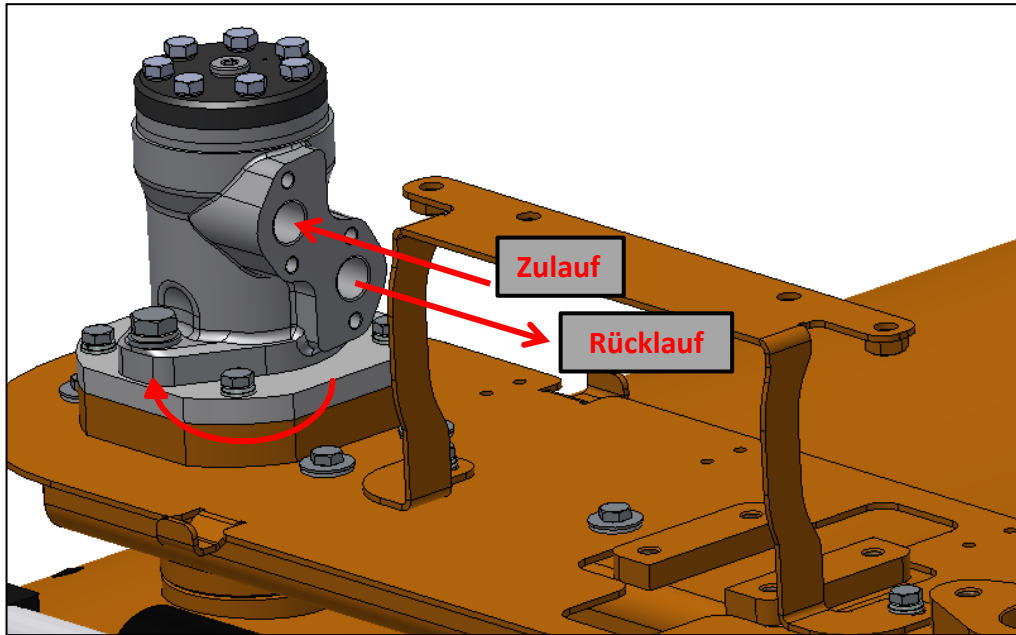


- Ansicht von vorne:
- Deckel rechts
- Typenschild hinten



- Ansicht von vorne:
- Deckel links
 - Typenschild vorne

Getriebe einbauen bei hydraulischem Antrieb



- Ansicht von vorne:
- Deckel links
 - Typenschild vorne