

Sicherheitsaufkleber: Kehmaschine mechanisch SWE 12 / 14 /16-45

Vor Wartungs- und Reparaturarbeiten Motor abstellen und Schlüssel abziehen.

oder 1000 U/min

max. Drehzahl
2000 U/min.

Rpm
2000



ACHTUNG
Nach jedem Einsatz
sämtliche Schrauben
nachziehen!

oder andere Drehrichtung



Keine Aufkleber auf die
Kunststoffabdeckung
(halten nicht)

Maschinenteile nur dann berühren, wenn sie
vollständig zum Stillstand gekommen sind.

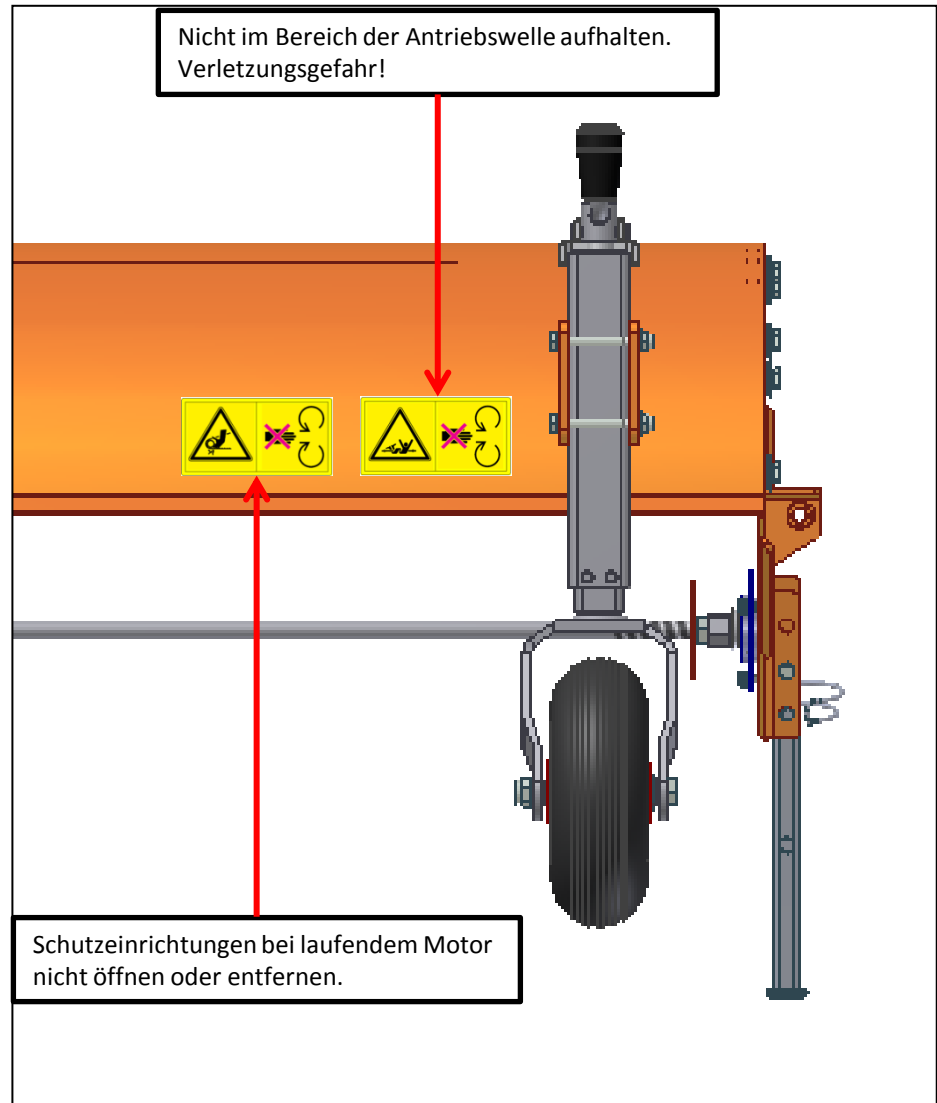
Vor Inbetriebnahme die Betriebsanleitung
und Sicherheitshinweise lesen und beachten.

Niemals in den Quetschgefahrenbereich
greifen, solange sich dort Teile bewegen können.

Vorsicht bei austretender Hochdruckflüssigkeit.
Hinweis im technischen Handbuch beachten.

Gefahr durch fortschleudernde Teile bei
laufendem Motor – Sicherheitsabstand einhalten.

Sicherheitsaufkleber: Kehmaschine mechanisch SWE 12 / 14 /16-45



Sicherheitsaufkleber: Kehmaschine mechanisch SWE 12 / 14 /16-45

