

## Montagehinweise

### Hydraulik

CLS-H 650 6 (   
& / 6 + 6 (   
0 D W H U L D O D X I Q D   
+ R F K H Q W O H H U

# Montagehinweise - Hydraulik CLS-H 650/850Hochentleerung

1. Montieren Sie bitte die einzelnen Hydraulikkomponenten gem. dem nachfolgendem Bild.

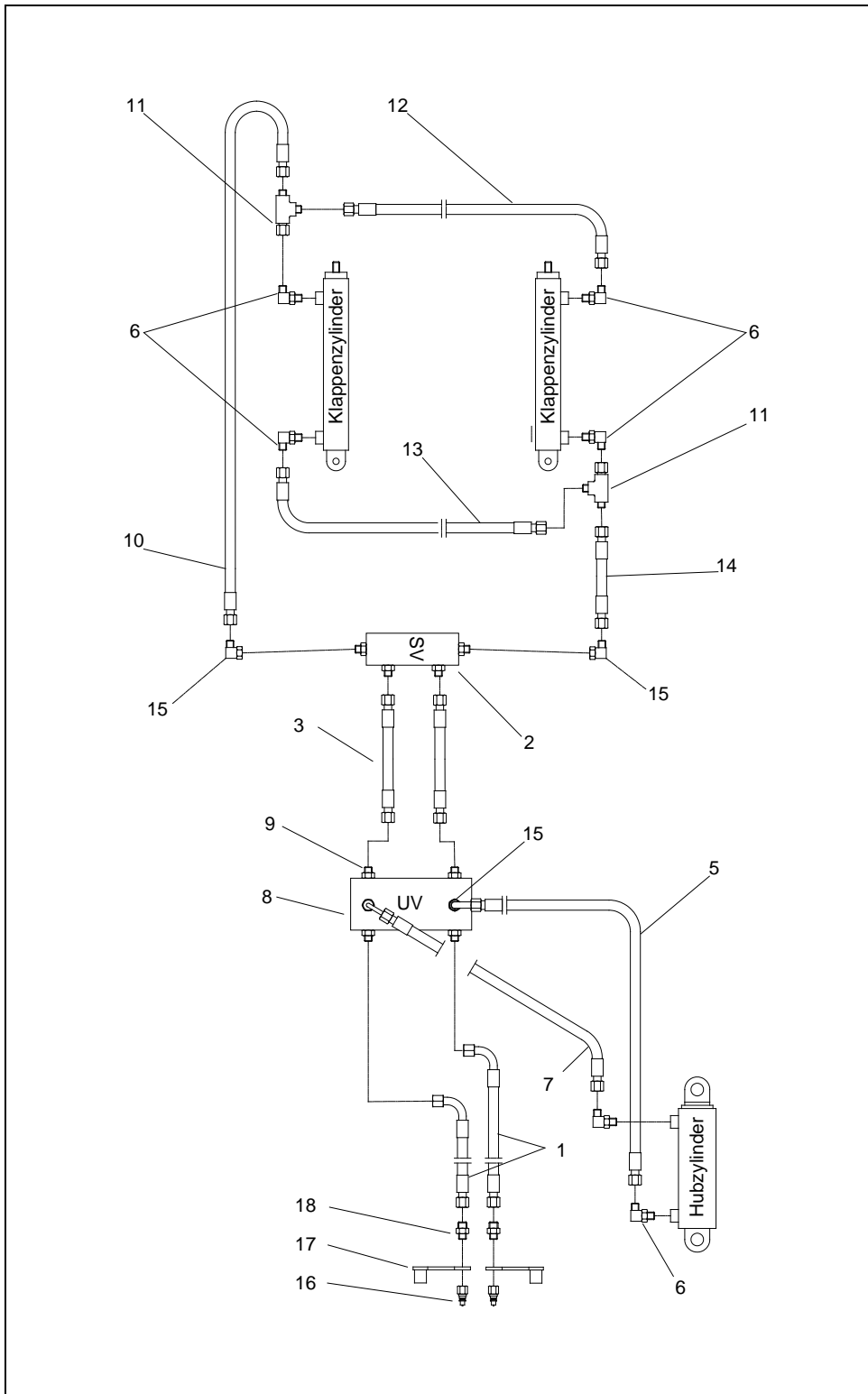


Bild 1: Hydraulikanschlussplan

2. Befestigen Sie nun das mit Pos. 2 gekennzeichnete Sperrventil am Rahmen des CS-Gerätes. Hierfür ist es notwendig eine Bohrung auszuführen sowie ein M6 Gewinde zu schneiden. Am einfachsten ist das Anzeichnen der Bohrungsposition wenn das Sperrventil durch die abgebildeten Schläuche mit dem Umschaltventil verbunden ist.

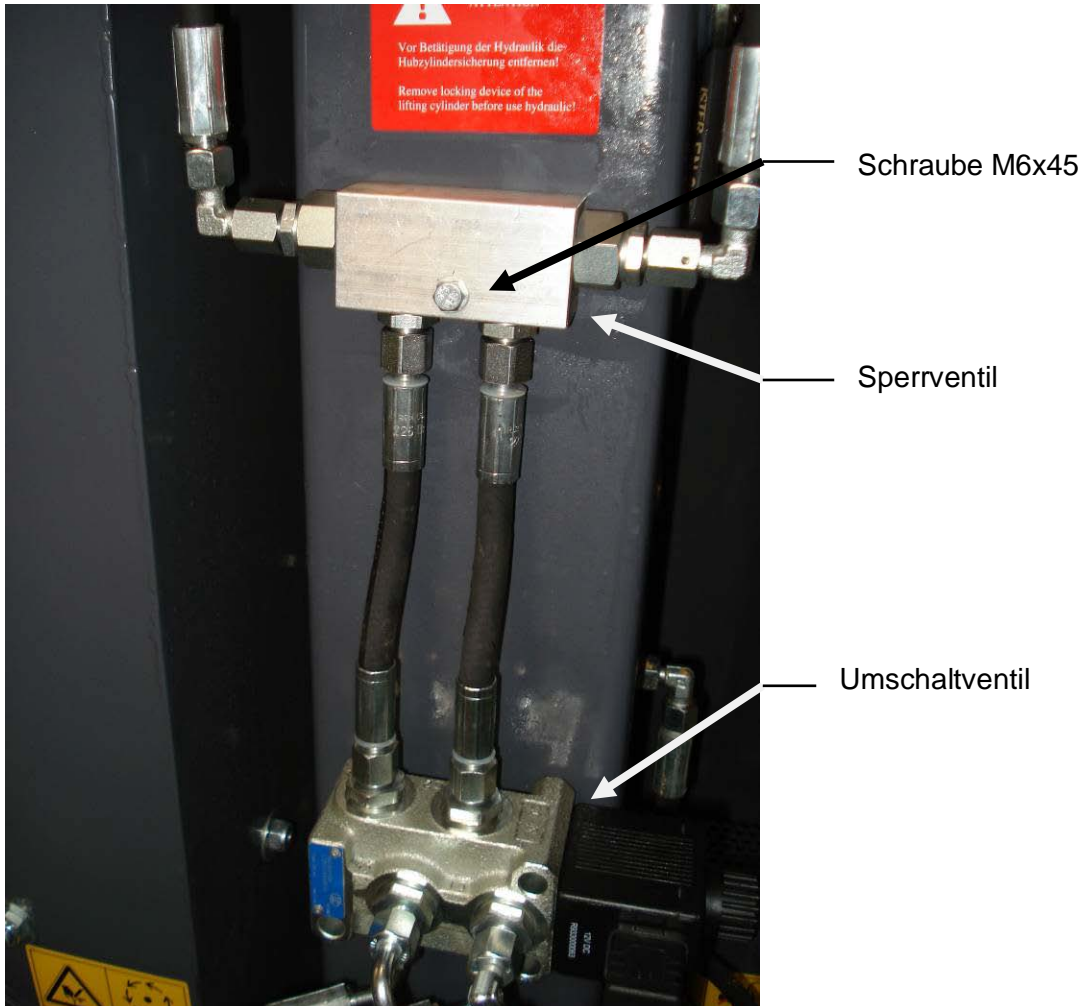


Bild 2: Angeschlossenes Sperrventil

3. Verbinden Sie die Anschlusschläuche der Klappenzyylinder wie im nachfolgendem Bild dargestellt mittels der einstellbaren Winkel ( Pos. 15) mit dem Sperrventil

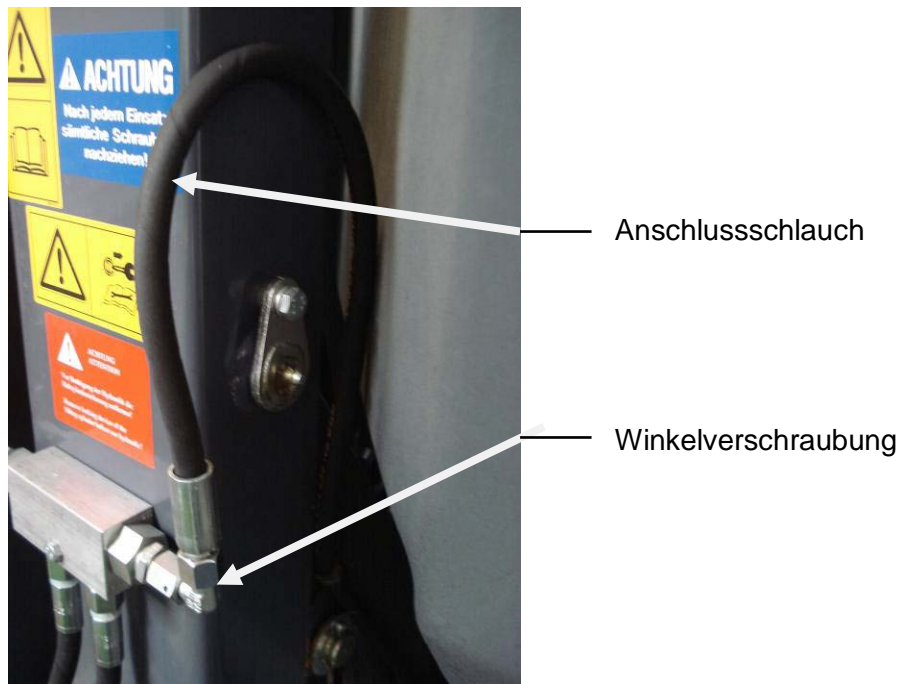


Bild 3: Anschluss der Klappenzyylinder

- Die Anschlussbelegung des elektromagnetischen-Umschaltventils sind im nachfolgenden Bild dargestellt.

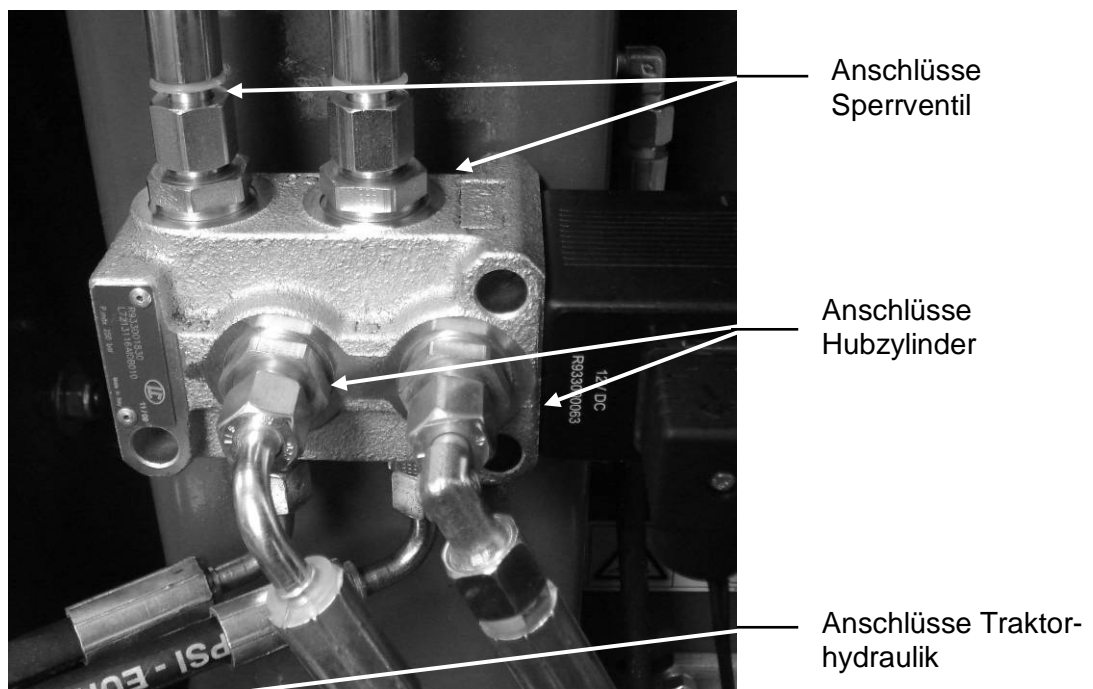
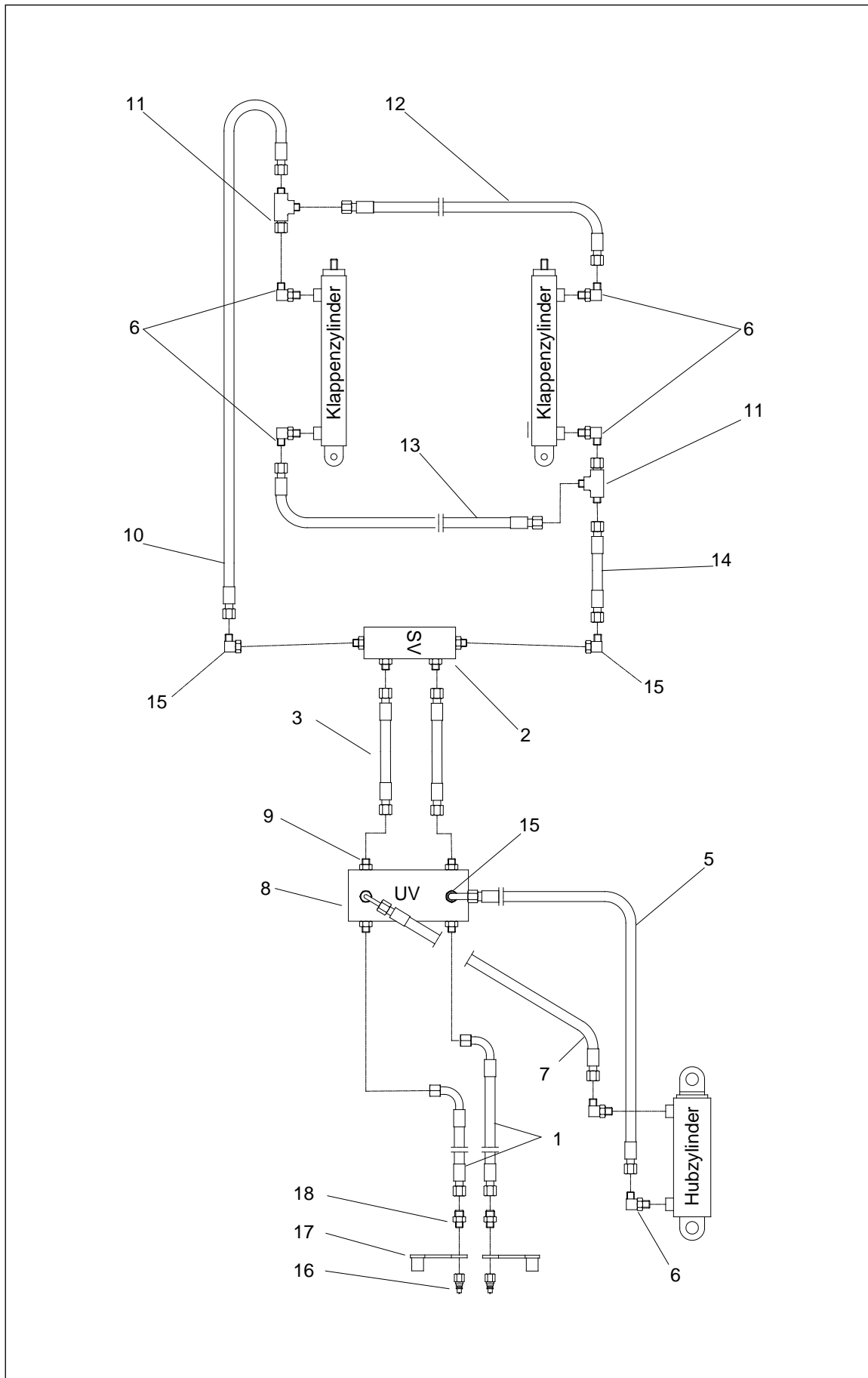


Bild 4: Umschaltventil



Pos.	Anz.	Bestellnummer	Bezeichnung	
1	2	01 000 578	Hydraulikschlauch 1SN 06 - 800 DKL/DKL90	
2	1	01 000 132	Sperrventil	
3	2	01 001 162	Hydraulikschlauch 1SN 06 - 160 DKL/DKL	
4	4	PRRS 000 133	Gerade Einschraubverschraubung 1/4"-8L	
5	1	01 000 536	Hydraulikschlauch 1SN 06 - 650 DKL/DKL	
6	6	PRAV 5126 120	Winkelschwenkverschraubung 1/4"-8L	
7	1	01 000 513	Hydraulikschlauch 1SN 06 - 650 DKL/DKL90	
8	1	01 000 174	Elektromagnetisches Umschaltventil	
9	6	01 000 023	Gerade Einschraubverschraubung 3/8"-8L	
10	1	01 000 515	Hydraulikschlauch 1SN 06 - 2850 DKL/DKL	
11	2	01 000 028	L-Verschraubung 8L	
12	1	01 000 467	Hydraulikschlauch 2SN 06 - 2300 DKL/DKL90	
13	1	01 000 309	Hydraulikschlauch 1SN 06 - 1900 DKL/DKL	
14	1	01 000 514	Hydraulikschlauch 1SN 06 - 2700 DKL/DKL	
15	3	PRAV 000 213	Winkel einstellbar	
16	2	traktorabhängig	Kupplungsstecker	
17	2	traktorabhängig	Staubkappe	
18	2	traktorabhängig	Reduzierung	

**Pos. 16, 17, 18 Ersatzteilnummern f. den jeweiligen Traktortyp anfragen !**